



# FERRARI 322



①

La gru F.Ili Ferrari mod. 322 racchiude in se caratteristiche tecniche e meccaniche di elevata qualità

- Acciai ad alto limite di snervamento
- Basamento e pignone colonna in fusione
- Struttura interamente sabbiata
- Bracci esagonali
- Sbracci fino a 3.18 m (4.14 con prolunga meccanica)
- Valvole di sicurezza flangiata
- Pannello comandi posizionabile a piacere
- Carter di protezione comandi in ABS
- Sistema di rotazione con vite senza fine
- Mart. sfilo indipendenti
- Pattini di scorrimento con ripresa gioco autoserrante
- Boccole autolubrificanti
- Raccordo SAE J 1514I
- Gancio girevole
- Kit di montaggio compreso

**Accessori**

- Attivazione elementi supplementari\*
- Stabilizzatori allargabili manualmente
- Serbatoio olio
- Prolunghe meccaniche
- Stabilizzatori girevoli
- Centralina elettroidraulica

\* ) 1S-2S



GB

The crane model 322 from F.Ili Ferrari has been projected and manufactured with high quality technical and mechanical characteristics

- Steel at high yielding edge
- Basement and column pinion by melding made
- Structure fully sandblasted
- Hexagonal booms
- Hydraulic outreach until 3.18 mt (4.14 with mechanical boom)
- Flanged valves
- Control panel with customised position
- Controls guard pan by ABS
- Worm screw slewing
- Independent telescopic cylinders
- Sliding pad with self-adjusting gap
- Self-tapping bushings
- SAE JIC 1514I fittings
- Turning hook
- Mounting kit included

**Accessories**

- Extra elements activation\*
- Manually opening outriggers
- Oil Tank
- Mechanical booms
- Turning outriggers
- Electro-hydraulic gearbox



F

LA grue modèle 322 F.Ili Ferrari est conçue avec des caractéristiques techniques et mécaniques de plus haute qualité

- Acier à haut niveau de déformation plastique
- Embase et pignon colonne moulés
- Structure complètement sablée
- Rallonges hexagonales
- Portée Hydraulique jusqu'à 3.18 Mt (4.14 mt avec rallonges mécaniques)
- Vannes bridées
- Panneau de commandes à positionner selon la demande
- Enveloppe de protection commande en ABS
- Rotation par vis sans fin
- Vérins hydrauliques indépendants
- Patins de coulissement auto enregistrables
- Douilles autolubrifiantes
- Raccords SAE-JIC 1514I
- Crochet tournant
- Kit de montage inclus

**Accessoires**

- Activation circuits supplémentaires\*
- Béquilles à ouverture manuelle
- Réservoir huile
- Rallonges mécaniques
- Béquilles pivotantes
- Distributeur électro-hydraulique



D

Das Kranmodell 322 vom F.Ili Ferrari ist mit höchsten Qualität für technischen und mechanischen Eigenschaften projiziert und hergestellt worden

- Stahl am hohen einträglichen Rand
- Sockel und Zahnrad beim Schmelzen gemacht
- Struktur voll Sand gestrahlt
- Sechseckige Ausschube
- Hydraulischen Reichweiten bis 3.18 mt. (4.14 mt mit mechanischen Ausschube)
- Geflanscht Ventilen
- Bedienungsstelle nach Wunsch
- Bedienungsschutz bei ABS
- Drehung bei Schnecke
- Unabhängige hydraulischen Heberr
- Gleitschuh mit Selbstnachsteller Spiel
- Selbstschmierende Buchsen
- SAE-JIC 1514I Anschlusse
- Schwenkbar Haken
- Einsatzbau eingeschlossen

**Zubehöre**

- Betätigung der Zusatzfunktionen\*
- Handöffnung der Abstützungen
- Öltank
- Mechanische Ausschube
- Drehbar Abstützungen
- Elektro-hydraulisch Schaltgerät



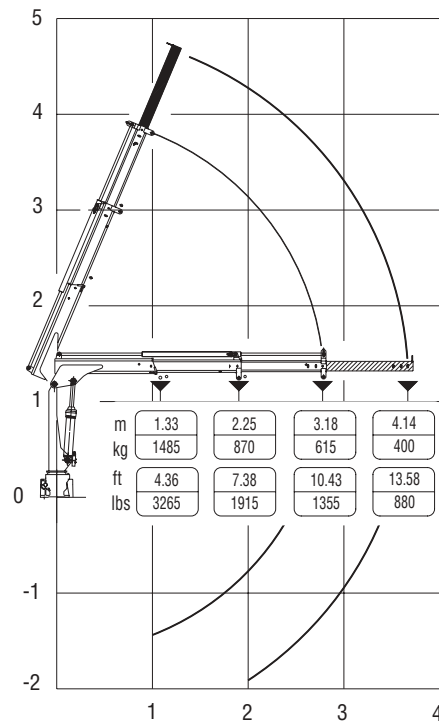
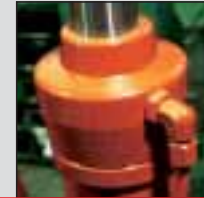
SP

El modelo de la grúa 322 de F.Ili Ferrari se ha proyectado y fabricado con características técnicas y mecánicas de alta calidad

- Acero en el alto borde de rendimiento
- Piñón de la columna y basamento moldeados
- Estructura completamente arenada
- Prolongas hexagonales
- Alcances hidraulicos hasta mt. 3.18 (4.14 mt con prolongas mecanicas)
- Valvulas rebordeadas
- Cuadro de mando desplazable
- Carter de proteccion en ABS
- Rotacion con tornillo sin fin
- Prolongas independientes
- Patin de deslizamiento con juego autoregurable
- Casquillos autolubrificantes
- Empalmes SAE-JIC 1514I
- Gancho giratorio
- Kit de montaje incluido

**Acesorios**

- Elementos adicionales\*
- Patas abiertura manua
- Tanque aceite
- Prolongas mecanicas
- Patas giratorias
- Central electro-hidraulica



Questo dispositivo visualizza su un display collocato in prossimità dei comandi il carico applicato al gancio della gru, rendendo l'utilizzo delle prolunghe meccaniche sicuro secondo la normativa europea EN 12999.

This device shows the load at the hook on a display placed near the controls, making safe the use of the mechanical booms following the European rule EN 12999.

