

540

MODELLI MODELS	MOMENTO LIFTING MOMENT	SBRACCIO ORIZ. HORIZ. HYDRAULIC OUTREACH	PORTATA AL DISTRIBUTORE OIL FLOW TO THE CONTROL VALVE	SBRACCIO MAX. VERTICALE MAX VERTICAL REACH	PESO WEIGHT	PRESSIONE PRESSURE	INTERASSE STABILIZZATORI STANDARD APERTI DISTANCE BETWEEN CENTRES WITH OPENED OUTRIGGERS
	Tm.	m.	l.min	m.	Kg	bar	mm.
540A1	3.83	5.00	16	7.75	534	205	2970
540A2	3.83	6.45	16	9.15	569	215	2970
540A3	3.83	7.90	16	10.51	619	230	2970

Autocarro consigliato - Recommended truck - Camion conseille - Camion aconsejado
M.T.T. ton 5 - G.V.W. ton 5

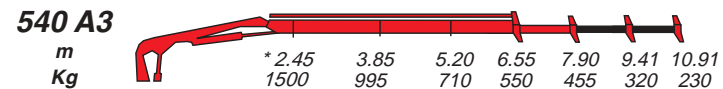
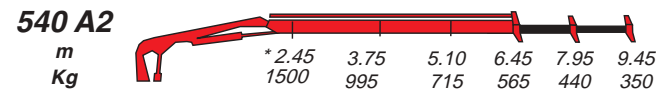
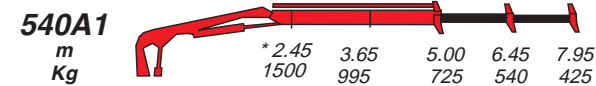
STANDARD



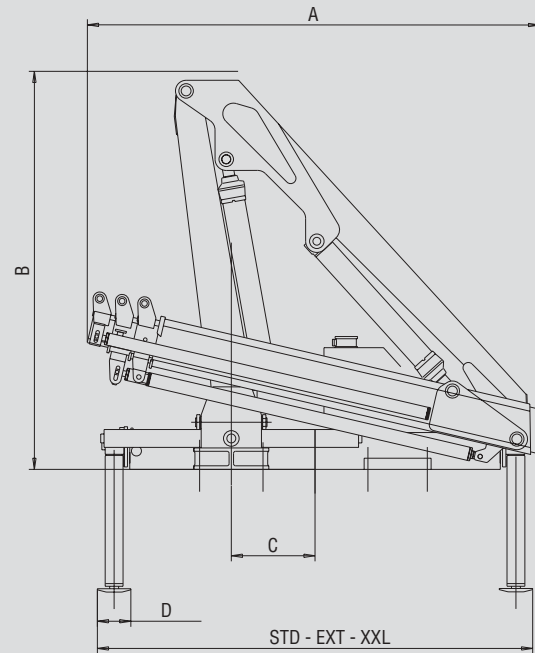
370°
Angolo di rotazione
Slewing angle



130
Serbatoio olio
Oil Tank



*) PORTATA AL GANCIO FISSO (SOLO SE CON LIMITATORE DI CARICO IN AREA CE)
CAPACITY AT FIXED HOOK (ONLY IF WITH LOAD LIMITING DEVICE IN EC AREA)



540	A	B	C	STD	EXT	XXL	D
540A1	1844	1780	375	1950	1950	2300	150
540A2	1939	1780	375	1950	1950	2300	150
540A3	2025	1780	375	1950	1950	2300	150

SPAZIO RICHiesto PER L'INSTALLAZIONE NECESSARY SPACE FOR INSTALLATION

540	STD	XXL	con attivazioni With extra function	STD	XXL
540A1	530	590	650	710	
540A2	530	590	650	710	
540A3	640	700			

F.lli FERRARI CORPORATION S.p.A.

Via Pasubio, 3

42022 Boretto (RE) Italy

Tel. +39 0522/964921

Fax +39 0522/964405

E-mail: marketing@flliferrari.it

Dati, descrizioni e illustrazioni sono indicativi e non impegnano F.lli Ferrari. Gru prodotte e/o commercializzate da F.lli Ferrari - Data, descriptions and illustrations are merely indicative and not binding. Cranes manufactured and marketed by F.lli Ferrari - Les données, descriptions et illustrations sont uniquement indicatives et n'engagent pas F.lli Ferrari. Grues produites et/ou vendues par F.lli Ferrari - Angaben, Beschreibungen und Abbildungen sind weisend und verpflichten nicht F.lli Ferrari. Die Kräne werden von F.lli Ferrari hergestellt und/oder vermarktet - Los datos, las descripciones y las ilustraciones son indicativos y no implican compromiso para F.lli Ferrari. Gruas producidas y/o comercializadas por F.lli Ferrari - Os dados as descrições e ilustrações são indicativos e não comprometem F.lli Ferrari. Guindaste produzidos e/ou comercializados pela F.lli Ferrari.

M.K.T. 5800099 03/04 3000




540

540

F.LLI FERRARI CORPORATION S.p.A.

Ferrari 540



①

La gru F.Ili Ferrari mod. 540 racchiude in se caratteristiche tecniche e meccaniche di elevata qualità

- Acciai ad alto limite di snervamento
- Basamento e pignone colonna in fusione
- Struttura interamente sabbiata
- Bracci esagonali
- Sbracci fino a 7.9 m (9.41 con prolunga meccanica)
- Valvole di sicurezza flangiata
- Comandi bilaterali
- Stabilizzatori rotanti
- Pattini di scorrimento con ripresa gioco autosestante
- Boccole autolubrificanti
- Raccorderia SAE J 1514I
- Gancio girevole
- Kit di montaggio compreso

Accessori

- Prolunghe meccaniche
- Stabilizzatori extraestendibili (3.410)
- Stabilizzatori superextraestendibili (4.800)
- Traverse supplementari
- Comandi supplementari attivati (solo A1-A2)
- Verricello idraulico
- Comando a distanza
- Utilizzo con attrezzo
- Limitatore di momento
- Dispositivo di controllo RLC

GB

The crane model 540 from F.Ili Ferrari has been projected and manufactured with high quality technical and mechanical characteristics

- Steel at high yielding edge
- Basement and column pinion by melding made
- Structure fully sandblasted
- Hexagonal booms
- Hydraulic outreach until 7.9 mt (9.41 with mechanical boom)
- Flanged valves
- Bilateral controls
- Turning outriggers
- Sliding pad with self-adjusting gap
- Self-tapping bushings
- SAE JIC 1514I fittings
- Turning hook
- Mounting kit included

Accessories

- Mechanical booms
- Extra wide outriggers (3.410)
- Super-extra wide outriggers (4.800)
- Extra beams
- Extra functions (A1 - A2)
- Hydraulic winch
- Remote control
- Use with special equipments
- Load limiting device
- Load radio checking device RLC

F

LA grue modèle 540 F.Ili Ferrari est conçue avec des caractéristiques techniques et mécaniques de plus haute qualité

- Acier à haut niveau de déformation plastique
- Embase et pignon colonne moulés
- Structure complètement sablée
- Rallonges hexagonales
- Portée Hydraulique jusqu'à 7.9 Mt (9.41 mt avec rallonges mécaniques)
- Vannes bridées
- Commandes bilatérales
- Béquilles tournantes
- Patins de coulissement auto enregistrables
- Douilles autolubrifiantes
- Raccords SAE-JIC 1514I
- Crochet tournant
- Kit de montage inclus

Accessoires

- Rallonges mécaniques
- Béquilles extra larges (3.410)
- Béquilles super extra larges (4.800)
- Poutres bâquilles supplémentaires
- Circuits supplémentaires activées (A1 - A2)
- Treuil hydraulique
- Commande à distance
- Utilisation avec accessoires
- Limiteur de moment
- Dispositif de contrôle de la charge RLC

D

Das Kranmodell 540 vom F.Ili Ferrari ist mit höchsten Qualität für technischen und mechanischen Eigenschaften projiziert und hergestellt worden

- Stahl am hohen einträglichen Rand
- Sockel und Zahnrad beim Schmelzen gemacht
- Struktur voll Sand gestraht
- Sechseckige Ausschube
- Hydraulischen Reichweiten bis 7.9 mt. (9.41 mt mit mechanischen Ausschube)
- Geflanscht Ventilen
- Zweiseitige Kontrollen
- Drehbar Abstützungen
- Gleitschuh mit Selbstnachsteller Spiel
- Selbstschmierende Buchsen
- SAE-JIC 1514I Anschlusse
- Schwenkbar Haken
- Einsatzbau eingeschlossen

Zubehöre

- Mechanische Ausschube
- Extra-weit Abstützungen (3.410)
- Super Extra-weit Abstützungen (4.800)
- Zusatzabstützungen
- Zusatzfunktionen (A1 - A2)
- Hydraulischer Winde
- Fernsteuerung
- Benutzung mit Zubehöre
- Lasthaltventil
- Gewichtskontrolle Vorrichtung RLC

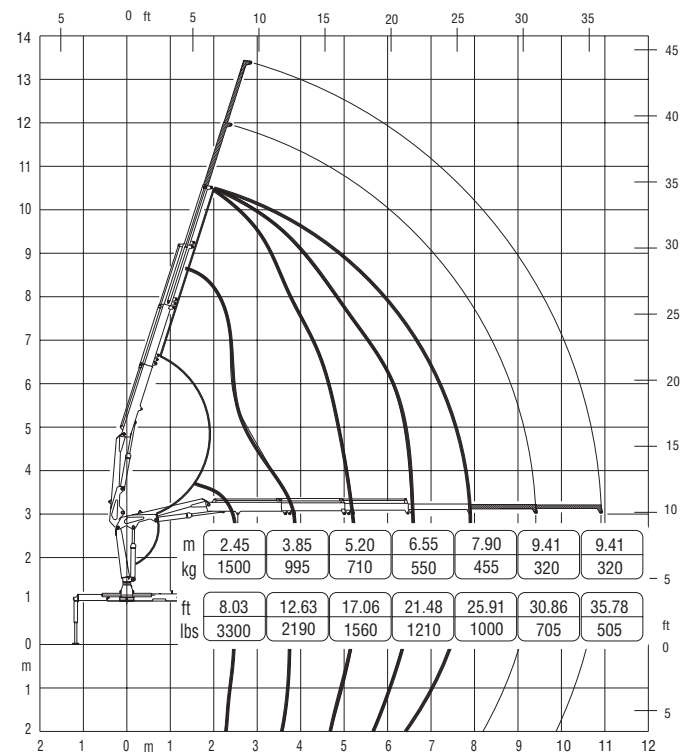
SP

El modelo de la grúa 540 de F.Ili Ferrari se ha proyectado y fabricado con características técnicas y mecánicas de altacalidad

- Acero en el alto borde de rendimiento
- Piñón de la columna y basamento moldeados
- Estructura completamente arenada
- Prolongas hexagonales
- Alcances hidráulicos hasta mt. 7.9 (9.41 mt con prolongas mecánicas)
- Valvulas rebordeadas
- Mandos bilaterales
- Patas giratorias
- Patin de deslizamiento con juego autoregurable
- Casquillos autolubrificantes
- Empalmes SAE-JIC 1514I
- Gancho giratorio
- Kit de montaje incluido

Accesorios

- Prolongas mecánicas
- Patas extra-largas (3.410)
- Patas super extra-largas (4.800)
- Patas adicionales
- Activaciones adicionales (A1 - A2)
- Cabrestante hidráulico
- Mando a distancia
- Utilización con accesorios
- Limitador de momento
- Dispositivo de verificación de carga RLC



Questo dispositivo visualizza su un display collocato in prossimità dei comandi il carico applicato al gancio della gru, rendendo l'utilizzo delle prolunghe meccaniche sicuro secondo la normativa europea EN 12999.

This device shows the load at the hook on a display placed near the controls, making safe the use of the mechanical booms following the European rule EN 12999.

